

Lehrenkonzepte

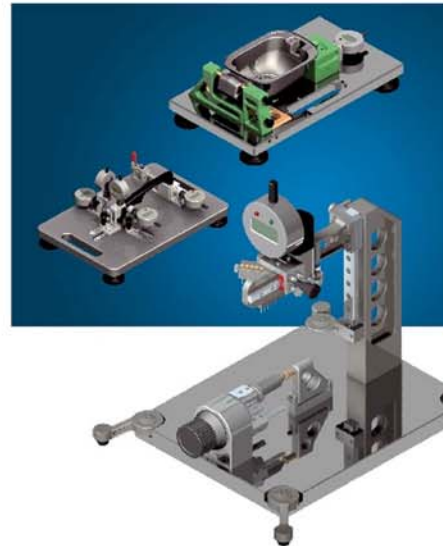
Wir sind Ihr kompetenter Ansprechpartner bei der Umsetzung und Realisierung von Lehrenkonzepten.

Sie benötigen einfache Formprüflehren oder sogar eine messende Lehre für die Fertigungsüberwachung in Ihrem Hause?

Bei der regelmäßigen Qualitätssicherung Ihrer Produkte mit der 3D-Koordinatenmesmaschine stellen Messaufnahmen reproduzierbare Ergebnisse sicher.

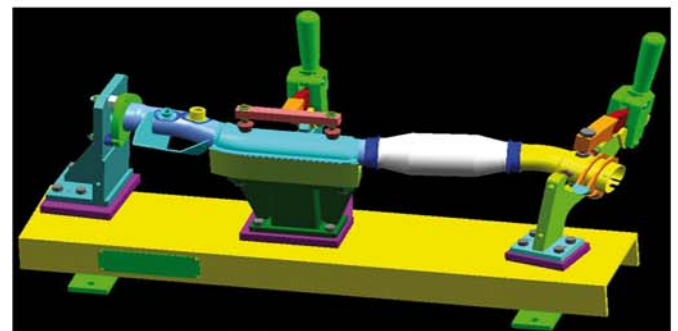
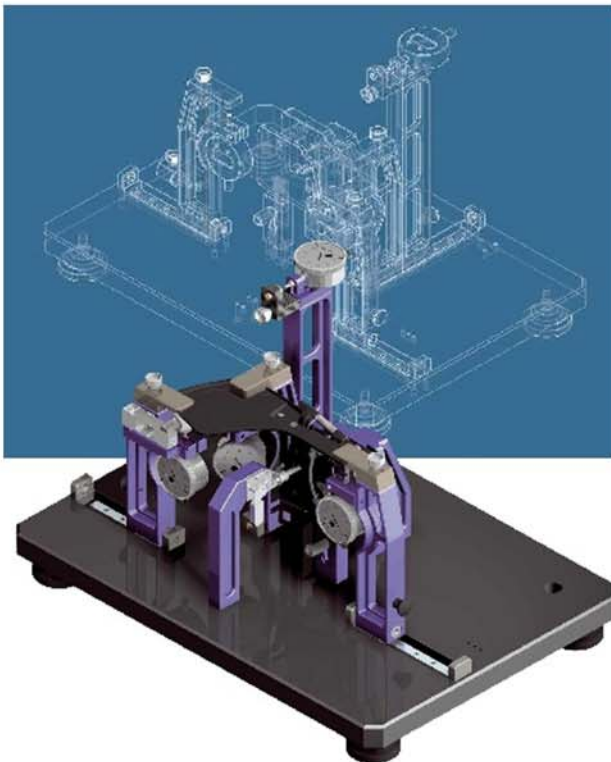
Ihr zu prüfender Artikel wird hierbei wiederholungsgenau auf die Auflagepunkte der Messaufnahme aufgelegt (RPS-Punkte), zentriert und anschließend fixiert. Die nun zu ermittelten Messergebnisse, taktil oder mit Hilfe von Messuhren, sind wiederholungsgenau und nachvollziehbar.

Die Aufnahmen werden bei uns auf Maßhaltigkeit überprüft und durch ein aussagekräftigen Prüfbericht freigegeben.



Die Erfahrung unseres Partners in der Konstruktions- und Fertigungstechnik können sich sehen lassen.

Auf der Basis innovativer Technologien werden Funktionsmuster und Designmodelle sowie Prüflehren und Vorrichtungen für unterschiedliche Branchen gefertigt. Dabei ist die Verwendung verschiedener Werkstoffe und die Bearbeitung von komplexen Geometrien ein wesentlicher Bestandteil unserer Kompetenz. So sind durch unsere Unterstützung Bauteile und Komponenten im Einsatz, wenn es auf Präzision ankommt - z. B. in der Automobilindustrie.



Wir unterstützen Sie gerne dabei.
Sprechen Sie uns an ...